

# SC(B)型树脂浇注干式变压器

## 安 装 使 用 说 明 书

江苏宝胜电气股份有限公司

**在安装、操作和运行本变压器前，  
请仔细阅读本说明书，并妥善保管**





# SC(B)

MARNATE

BP2

TUBOLY

GB6450-1986 IEC726

GB/T10228-1997

a

b

c

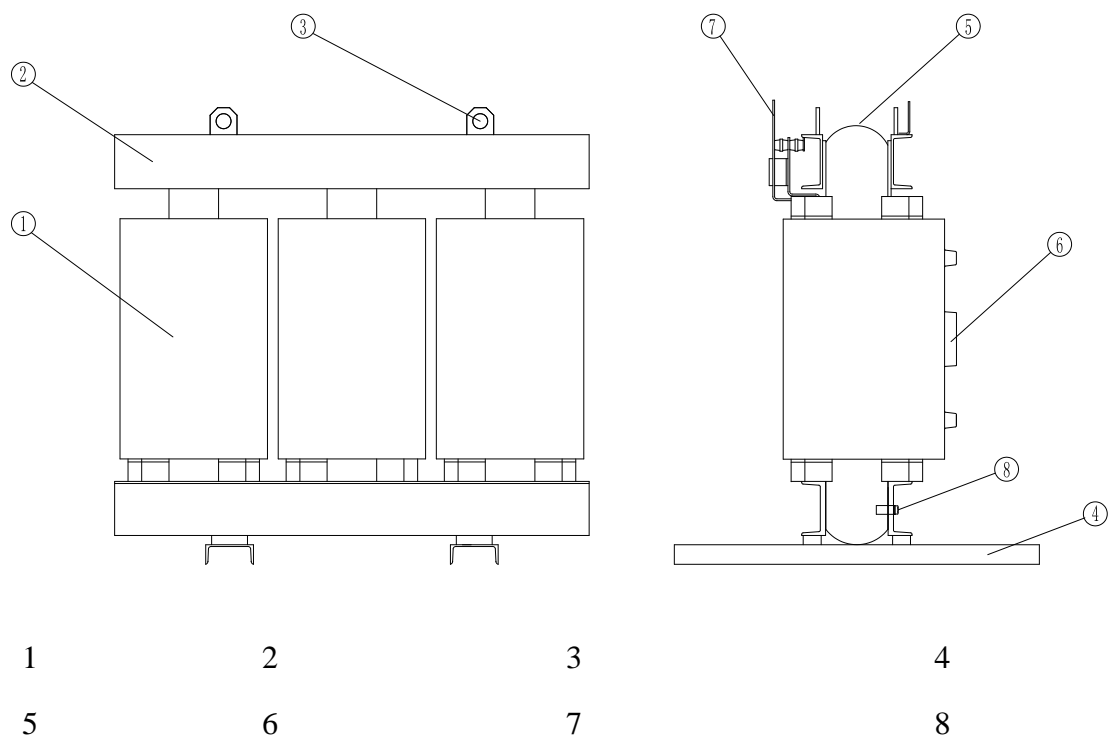
d

e

f

g

h



GFDD

40~50%

(A B )				(m <sup>3</sup> /h)	dB	kVA	
	/	(r/min)	(w)				
	(V/Hz)						
GFDD610-105	220/50	1300	45	700	55	50~500	4
GFDD440-120	220/50	1300	40	750	54	630~800	6
GFDD490-120	220/50	1300	40	850	54	1000~2500	6

1

2



2.1

6

6

4

4

3 4 5 6

1 2 3 4 4

5 6

2.2

3

10 12

4

13 14

5

,

,

10 11

5.1

A

B

C

5.2

H

L

5.3

6



7

8

0~255

0

24

9

80

b

c



b

c

30

d

e

90

g

,

60

a

b

c

d

e

f

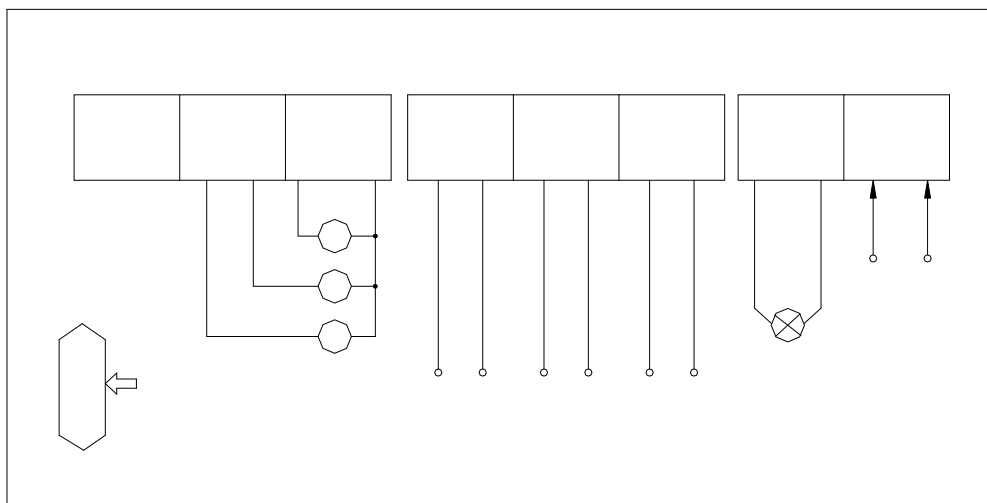
a



b

1

附图(一)



c

d

e、变压器在安装过程中绝对禁止脚踩风机攀升。

a

300M

100M

2500V

)

2 M ( 25

b

2

4



2%

c

85%

1

d

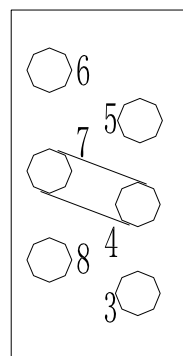
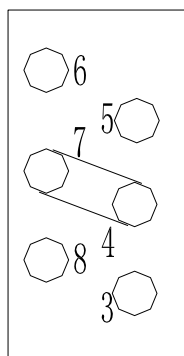
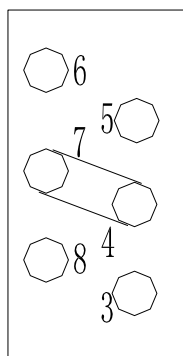
e

,

a

,

:



1

5

7-4

7-4

7-5 6-5

4-8 8-3

2、变压器的三个绕组必须调节在同一分接位置，并将分接螺丝拧紧。

b



c

d

e

5

f

1

1.1

1.2

a



b

2

2.1

a

b

c

d

2.2

a

b

c

3



1

a

b

2

3

3.1

3..2

3.3

	<b>M8</b>	<b>M10</b>	M12	M16
N m	10	25	30	80
kg m	1	2.5	3	8

5

a



b

c

d


		10	35



		2
		2
		2
		2